

**CO 1000**  
**3000 | 4000**

**ARROTONDATRICE CONICA**  
**CONICAL RONDER**  
**BOULEUSE CONIQUE**  
**KONISCHE RUNDWIRKMASCHINE**  
**BOLEADORA CONICA**



Ideale per arrotondare soprattutto paste molli e medie. L'arrotondamento è ottenuto attraverso un cono che, ruotando, fa rotolare l'impasto lungo una guida a spirale concava, permettendo in tale modo di ottenere pezzi di forma sferica.

Può essere dotata di un sistema di ventilazione ad aria calda e fredda che permette, asciugando leggermente l'impasto in superficie, di lavorare agevolmente anche le paste più umide.

La macchina è provvista di sfarinatore automatico. I canali sono rivestiti in teflon per facilitare lo scorrimento dell'impasto garantendo in tal modo un'ottima facilità di lavorazione.

**Caratteristiche tecniche:**

- Struttura in acciaio
- Cono in alluminio anticorrosione
- Canali teflonati
- Trasmissione a cinghia
- Sfarinatore meccanico a spazzola con flusso regolabile
- Montata su ruote piroettanti e dotata di sistema di bloccaggio

**A richiesta:**

- Cono teflonato
- Ventilazione con aria calda e fredda





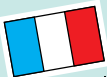
Ideal for rounding both soft and medium dough. The rolling effect is achieved by means of a cone that, while rotating, rolls the dough along a concave spiral-shaped way, and enables production of spherical loaves. It could be equipped with a hot/cold air ventilation system, so that you can easily process wet dough too, by simply and slightly drying the dough surface. Fitted with automatic flour-sprinkler. The channels are teflon-coated to help dough slide, thus ensuring easiest operation.

**Technical features:**

- Steel frame
- Cone bell in anticorodal aluminium
- Teflon coated channels
- Belt drive
- Mechanical brush-type flour-sprinkler with adjustable flowrate
- The machine is mounted on castors and equipped with a locking device

**Optional extras:**

- Teflon coated cone
- Hot and cold air ventilation



Idéale pour bouler surtout les pâtes molles et moyennes. Le boulage est obtenu au moyen d'un cône qui, en tournant, fait rouler la pâte le long d'une glissière à spirale concave, permettant ainsi d'obtenir des morceaux de forme sphérique. Elle peut être équipée d'un dispositif de ventilation à air chaud et froid qui permet, en séchant légèrement la pâte en surface, de travailler facilement même les pâtes les plus humides. La machine est équipée d'un farineur automatique.

Les canaux sont recouverts de téflon pour faciliter le glissement de la pâte tout en garantissant une grande facilité de travail.

**Caractéristiques techniques:**

- Structure en acier
- Cône en aluminium anticorodal
- Canaux téflonnés
- Transmission par courroie
- Farineur mécanique à brosse avec flux réglable
- Montée sur roues pivotantes et équipée d'un dispositif de blocage

**Sur demande:**

- Cône rilsanisé
- Ventilateur avec air chaud et froid



Sie ist ideal zum Rundwirken von weichen und mittelweichen Teigen. Das Rundwirken erfolgt über einen Kegel, der durch seine Drehbewegung den Teig in eine konkave Führungs-spirale drücke und so runde Stücke herstellt. Sie kann mit einem Lüftungssystem mit warmer und kalter Luft trocken den Teig leicht an der Oberfläche und ermöglicht somit auch die problemlose Bearbeitung von feuchten Teigen. Die Maschine ist mit einem automatischen Mehlstäuber ausgerüstet. Die Durchlaufoberflächen sind teflonbeschichtet damit der Teig festklebt und eine einfache Arbeitsweise gewährleistet ist.

**Technische Daten:**

- Stahlgestell
- Kegel aus rostfreiem aluminium
- Teflonbeschichtete Durchlaufoberflächen
- Riemenantrieb
- Mechanischer, regelbarer Mehlstäuber
- Auf Rollen montiert und mit Feststellern ausgestattet

**Auf Wunsch:**

- Teflonbeschichteter Kegel
- Warm-und Kaltluftventilator



Es ideal para redondear sobre todos pastas blandas y medianas. El redondeado se obtiene a través de un cono que rodando hace rodar el empaste sobre una guía a espiral concava, permitiendo de esta manera la obtención de trozos con forma esférica. Puede ser dotada de un sistema de ventilación con aire caliente y frío que permite, secando ligeramente el empaste en su superficie, trabajar fácilmente aun las pastas más húmedas. La máquina está provista de un desharinador automático. Los canales están revestidos de teflón para facilitar el deslizamiento del empasto garantizando de esta forma una óptima facilidad de trabajo.



Campana in alluminio anticorodal, sfarinatore regolabile e scivolo di uscita teflonato.

Bell in anticorodal aluminium, adjustable flour sprinkler and teflon coated outfeed chute.

Cloche en aluminium anticorodal, enfarineur réglable et glissière de sortie téflonnée.

Korrosionsfreier Aluminiumtrichter, Entstaubungsanlage un teflonbeschichtete Ausgangsrutsche.

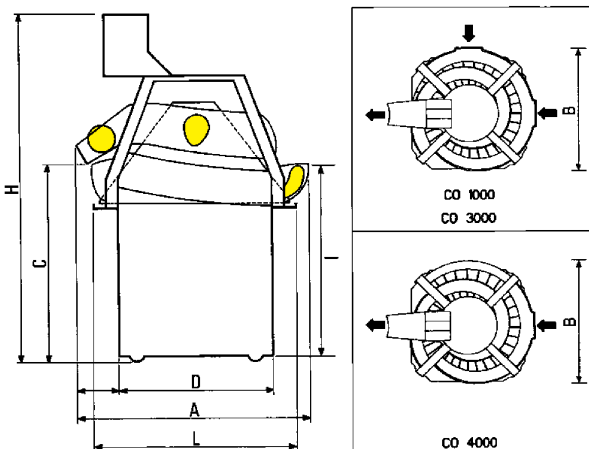
Campana de aluminio anticorodal, desharinador regulable y plano de salida inclinado teflonado.

**Características técnicas:**

- Estructura en acero
- Cono en aluminio anticorodal
- Canales teflonados
- Transmisión a correa
- Desharinador mecánico a cepillo con flujo regulable opcional
- Montada sobre ruedas piruetantes está dotada de un sistema de bloqueo

**A petición:**

- Cono teflonado
- Sistema de ventilacion a aire caliente o frio



Modello Model Modèle Modell Modelo	Produzione Production Production Produktion Producción	Pezzatura Sizes Morceaux Größe Dimensiones	Lunghezza canali Channel length Longueur canaux Kanallänge Largura canales	Potenza installata Installed power Puissance installée Installierte Leistung Potencia instalada	Peso Weight Poids Gewicht Peso	
	(pcs/hr)	(gr)	(m)	(Kw)	(HP)	(kg)
CO 1000	2000	100-1000*	3,83	2,42	3,30	305
CO 3000	2000	200-3000*	3,61	2,42	3,30	305
CO 4000	2000	400-4000*	3,38	2,42	3,30	305

Dimensioni ingombro (cm)  
Overall dimensions  
Dimensions d'encombrement  
Abmessungen  
Dimensiones en el espacio

A	B	C	D	H	I	L
102	96	90	70	155	90	93

La Ditta si riserva il diritto di apportare modifiche senza alcun preavviso  
The Firm reserves the right to bring whatever modifications without any notice  
La Maison se réserve le droit de faire des modifications sans aucun préavis  
Die Firma kann irgendetwelche Änderung ohne vorherige Benachrichtigung vornehmen  
La Empresa se reserva el derecho de hacer modificaciones sin previo aviso

\* Pesi indicativi soggetti a variazioni in base alla tipologia della pasta / Approximates weights subjected to variations according to the kind of dough / Poids indicatifs passibles de changements d'après la typologie de la pâte / Wandelbare umgefahre Gewichte je nach Teigtyp / Peso indicativo sujeto a variaciones según la tipologia de la masa.

Pubbly Diffusion - RSTAWPA - N.21



**TURRI F.lli s.r.l. - Via A. DE GASPERI, 1428 - 45023 COSTA DI ROVIGO - ITALY**  
Tel. 0425/497075 - Fax 0425/497110 - E-mail: [turrirsrl@turri-srl.com](mailto:turrirsrl@turri-srl.com) - [www.turri-srl.com](http://www.turri-srl.com)

Tel. 0425 497075 - Fax 0425 497110  
E-mail: [info@alaska.it](mailto:info@alaska.it) - [sales@alaska.it](mailto:sales@alaska.it)  
<http://www.alaska.it>



Tel. 0425 497075 - Fax 0425 497110  
E-mail: [victus@turri-srl.com](mailto:victus@turri-srl.com)  
<http://www.victus.it>